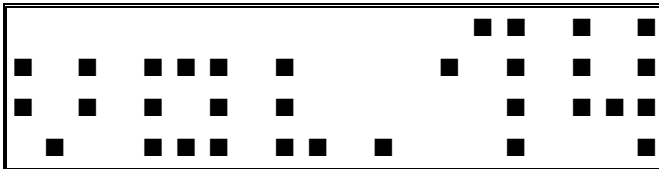


液晶表示付き電子ボリュームの作成

L05121 八巻奈々恵

研究の動機

一年前に作成した電子ボリュームはLEDでの表示だったので、それを液晶で表示すれば素敵と思った。



▲液晶表示のイメージ

また、今回もPICを用いることにし、それによってPICについてより理解を深めることも動機である。

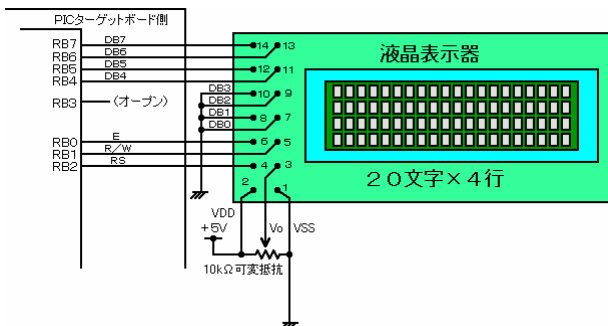
電子ボリュームについて

電子ボリュームの動作は以下のとおりである。

- ボリューム up/down ボタンを押したかどうか PIC が判断する。
↓
- 現在のボリュームの大きさを PIC が判断する(最初はミュート)。
↓
- 現在のボリュームより一段階ずつ音量が調節される。

これを繰り返す。

液晶まわりの回路



液晶表示のプログラム

8ビットでなく4ビットで液晶に出力するようにすれば、PICの足を4本節約できる。

4ビットモードで出力するために

```
lcd_cmd_4;4ビットモード

movwf    dpdt
        ;データを一時保存

andlw   b'11110000'
        ;下位4ビットをマスク(無効)にする

call    lcd_cmd
        ;データ出力(コマンドコードの上位4ビット相当)

swapf   dpdt,w
        ;一時保存データの上位下位入れ替え

andlw   b'11110000'
        ;下位4ビットをマスク(無効)にする

call    lcd_cmd
        ;データ出力(コマンドコードの下位4ビット相当)

return
```

使用した PIC/IC/LED

- PIC PIC16F88
- IC LM1972M
- LCD(液晶) SC2004C

参考文献

- PIC入門(Webページ)
<http://www.hobby-elec.org/pic.htm>
- LCD表示(Webページ)
http://homepage2.nifty.com/NAO_TECHNOHUT/