

キッチンタイマーの製作

研究の動機

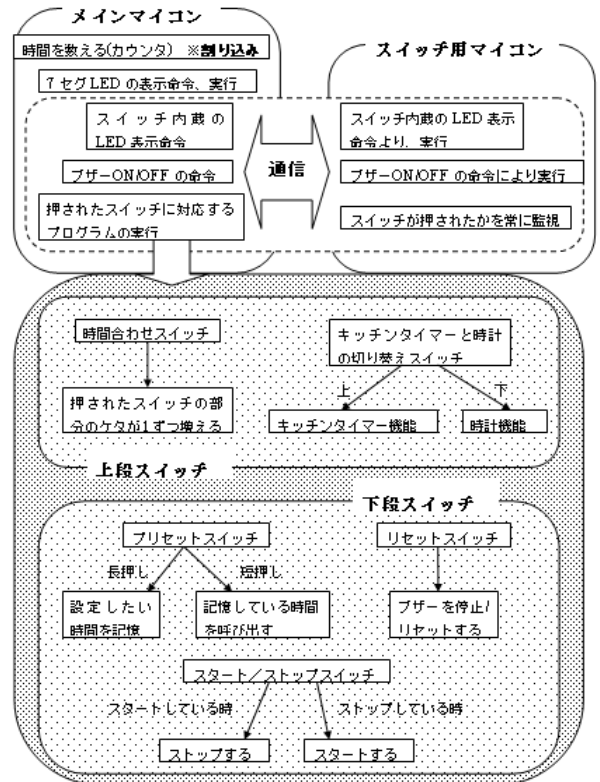
一人暮らしをしていたときに、家にキッチンタイマーがなかったため、不便だと感じるが多かった。AVRを使用すれば、C言語でプログラムが書けると知ったので、C言語の勉強も含めて製作できれば良いと思った。また、置き時計も持っていないため、付属として一緒に製作できれば良いと思った。

研究内容

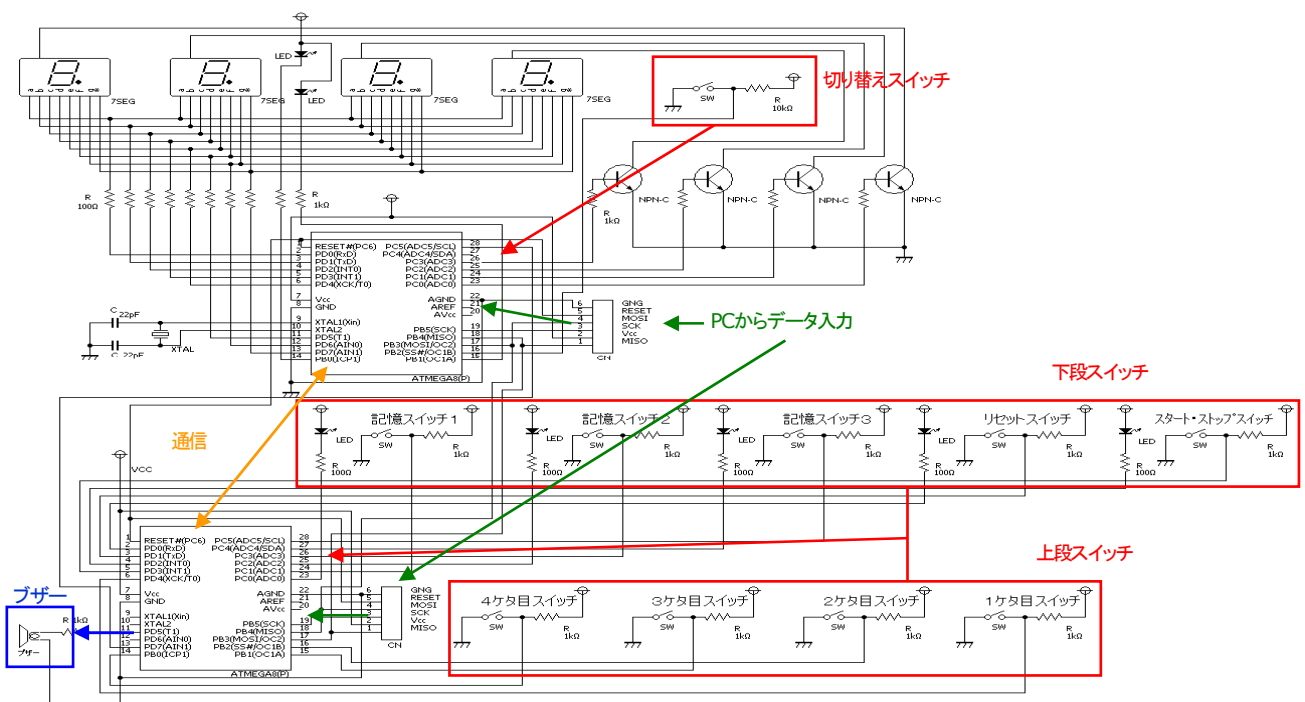
主にAVR(ATmega168)・7セグメントLED・スイッチ(LED内蔵)を使用したキッチンタイマーを製作する。表示部分は7セグメントLEDを使用し、ダイナミック点灯方式でポート節約する。キッチンタイマーということで、分を2ケタ、秒を2ケタの計4ケタで表示する。

また、時間を記憶し、ワンタッチで表示されるプリセットスイッチを3個付ける。さらに、付属として時計機能も付け、キッチンタイマー機能と切り替え可能にする。

2つのマイコンを使用し、メインマイコン・スイッチ用マイコンとしてそれぞれの制御をしている。そして、2つのマイコンを繋ぎシリアル通信する。



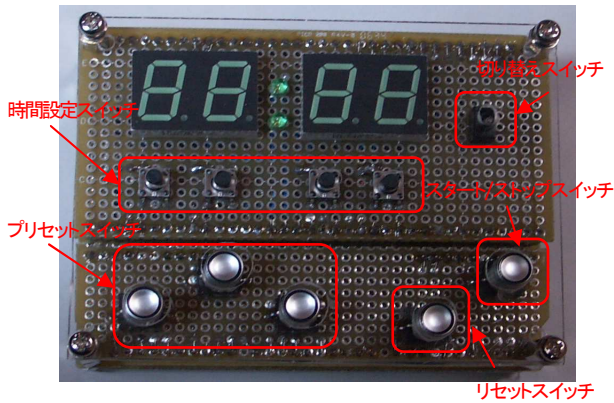
▲ソフトの構成



▲ハードの構成

研究結果

キッチンタイマー機能、時計機能の両方ができた。また、キッチンタイマー機能において、時間を合わせてプリセットスイッチを長押しすることによって時間を記録する機能も付けることができた。



▲実際に製作したキッチンタイマー

感想

ハード・ソフト共に作るのにかなりの時間がかかった。また、マイコンを使用することは初めてであったため、プログラムを書くのに戸惑うことが多かった。せっかくLED内蔵のスイッチを使っているのに、光りかたも工夫できれば良かったと思う。

参考文献

- ◆データシート MEGA88.pdf
- ◆optimize http://optimize.ath.cx/
- ◆マイクロコンピュータの基礎
<http://www.picfun.com/cpu00.html>
- ◆シリアル通信のプログラミング方法
<http://www.picfun.com/serial00.html>